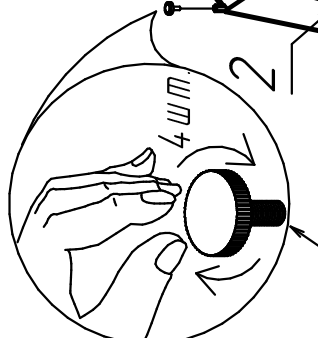
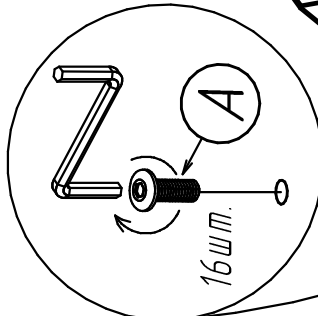
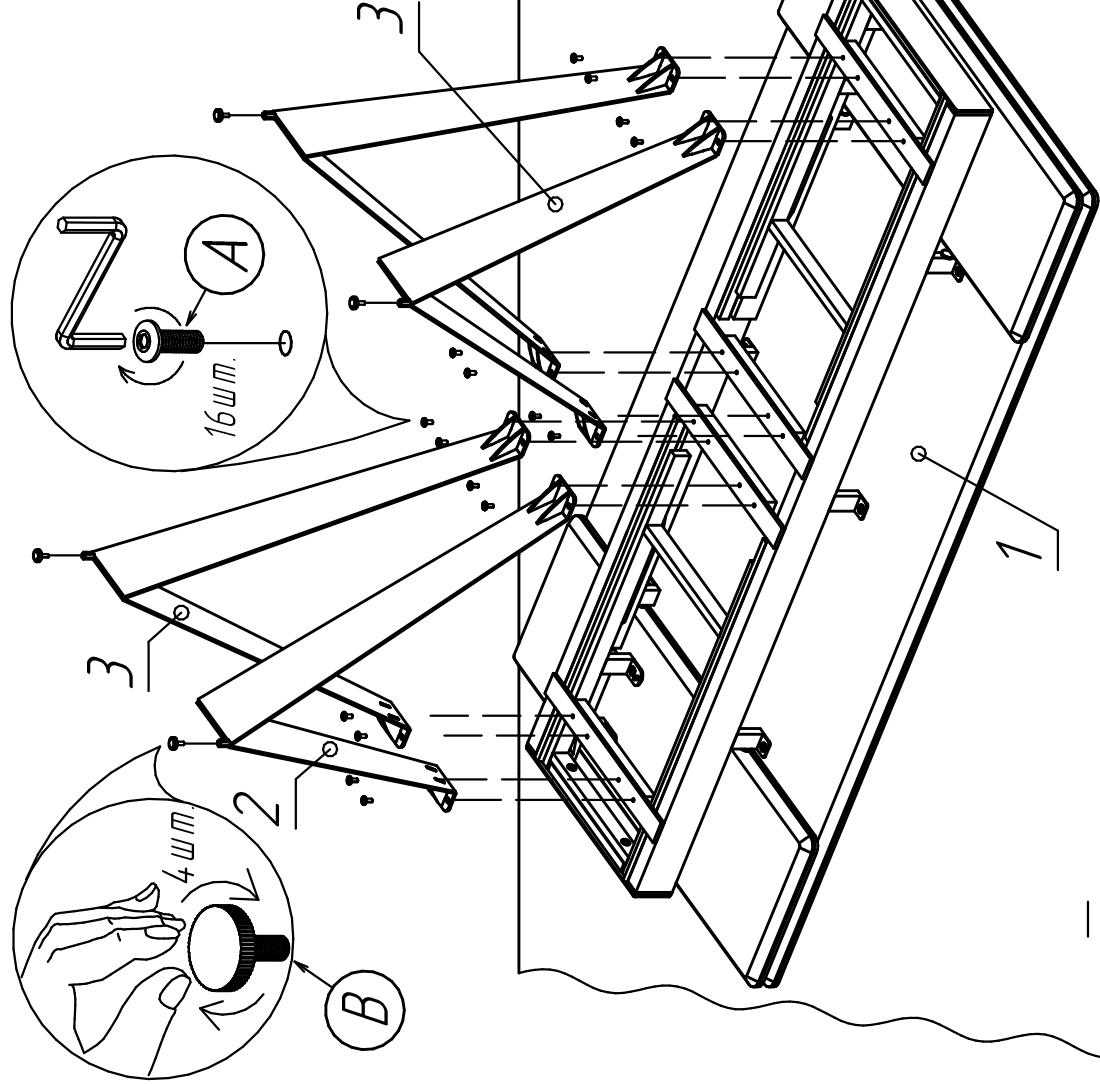
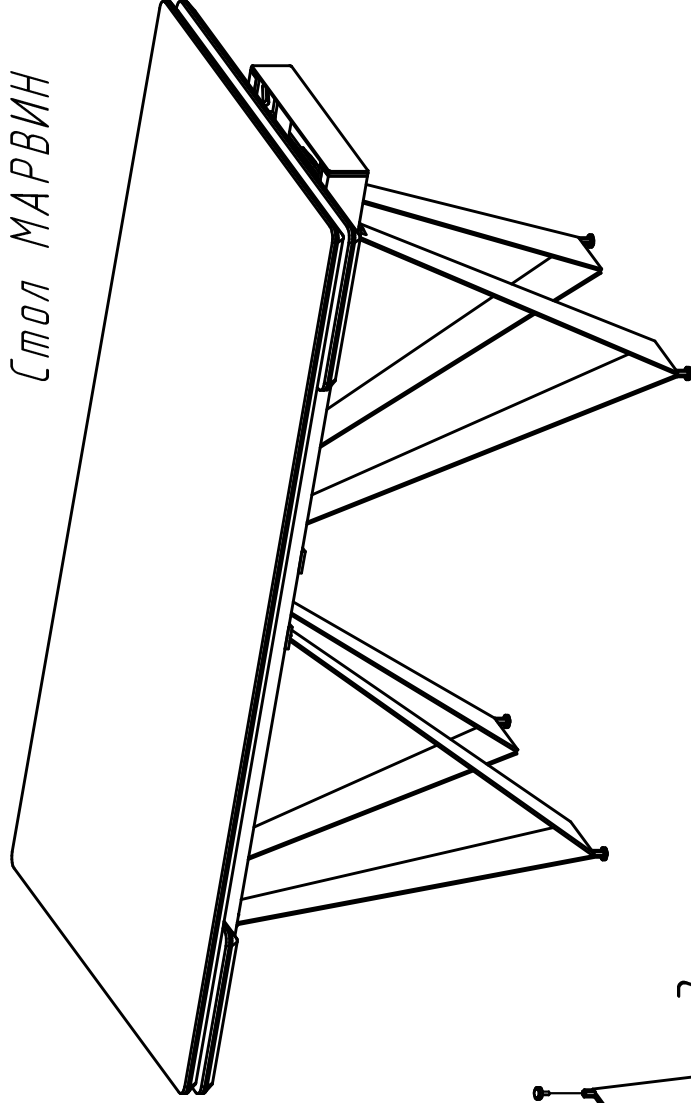


30 мин.

Поз	Наименование	Размеры	Кол.
1	Столешница в сборе	-	1
2	Опора правая	H=601мм	2
3	Опора левая	H=601мм	2

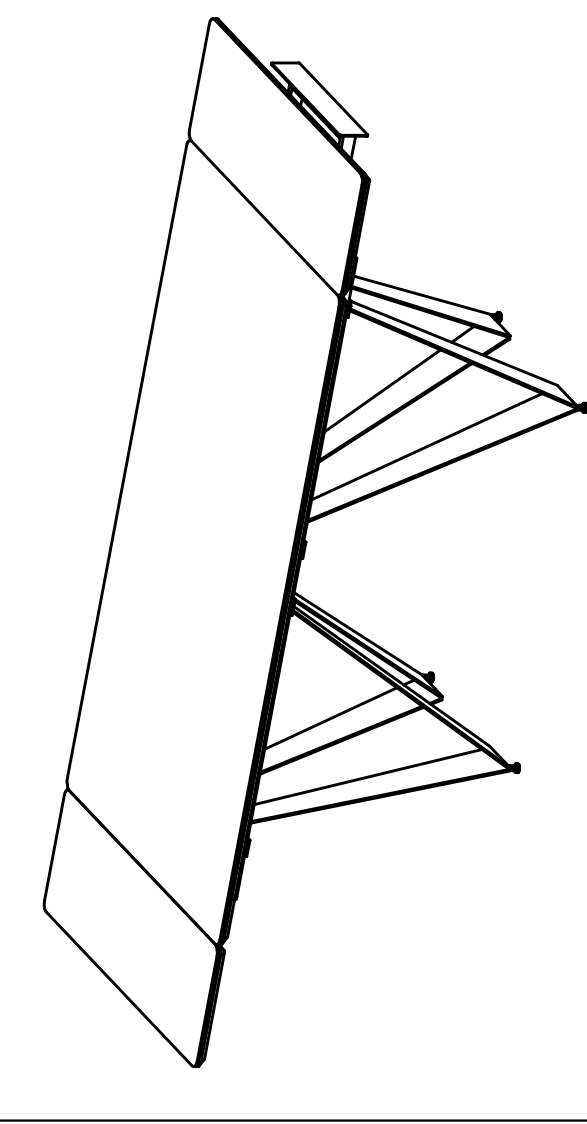
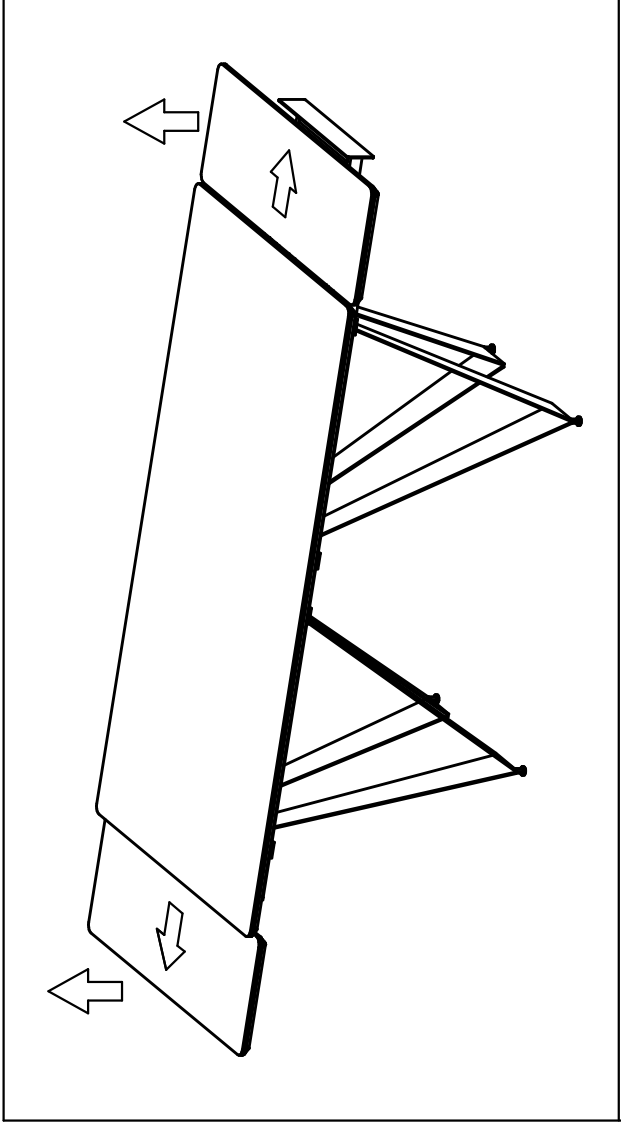
# Стол МАРВИН



## Комплектующие:

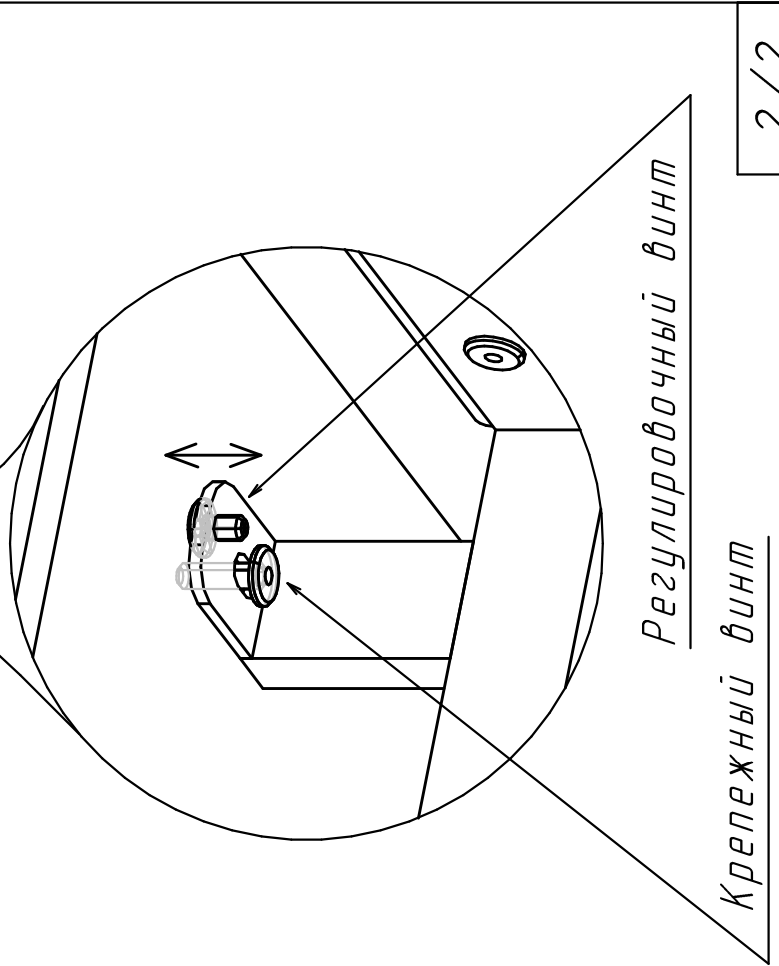
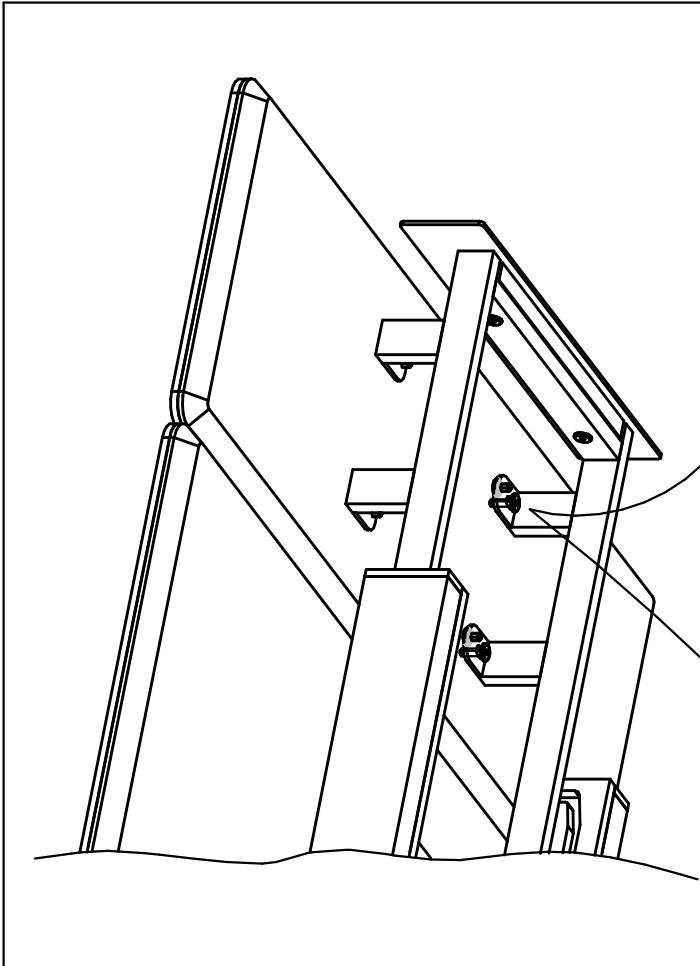
16	4	1
A	B	C
M6x15		

Производитель оставляет за собой право вносить изменения в конструкцию, технические характеристики и комплектацию изделия без предварительного уведомления.



В случае, если уровень доковых вставок при выдвигании ниже уровня столешницы, необходимо отрегулировать винты в следующей последовательности:

- а) немного выкрутить крепежные винты
- б) регулировочными винтами отрегулировать высоту вставок по уровню столешницы
- в) закрутить крепежные винты



Крепежный винт

Регулировочный винт