

ИНСТРУКЦИЯ ПО СБОРКЕ И ЭКСПЛУАТАЦИИ СТОЛ КНИЖКА СтК7

Уважаемый покупатель! Вы приобрели комплект мебельных деталей для стола-книжки. Прежде чем начать его сборку, внимательно ознакомьтесь с данной инструкцией.

1. ПРАВИЛА СБОРКИ МЕБЕЛИ.

1.1. Сборку изделия рекомендуем доверить специалисту торгующей организации, где оно было приобретено. За повреждения изделия, произошедшие в результате самостоятельной сборки, фирма-изготовитель ответственности не несет.

1.2. Изучите комплектность поставки изделия, перечень фурнитуры для его сборки и порядок сборки, а также фотографии фурнитуры.

1.3. НЕ ВЫБРАСЫВАЙТЕ УПАКОВКУ ОТ ИЗДЕЛИЯ! В противном случае претензии по качеству мебели и комплектности поставки не принимаются.

2. ПРАВИЛА ПО ЭКСПЛУАТАЦИИ И УХОДУ ЗА МЕБЕЛЬЮ.

2.1. Перевозка мебели осуществляется только транспортными средствами, приспособленными для ее защиты от механических повреждений, загрязнения и атмосферных осадков. Собранный мебель нужно транспортировать в вертикальном положении, с закрытыми дверками и зафиксированными от выпадения выдвижными ящиками и выкатными полками. В том случае, если перевозимую мебель необходимо разобрать, обратитесь к разделу 1.

2.2. Мебель должна эксплуатироваться в закрытых помещениях с температурой воздуха не ниже 10 градусов и относительной влажностью 66±15%. Не следует ставить мебель близко к холодным стенам и к источникам тепла. Пол в месте установки мебели должен быть ровным и сухим.

2.3. Не допускается попадание на мебель воды, а также растворителей (спирт, бензин, ацетон и др.). При случайном попадании указанных жидкостей на поверхность мебели немедленно убрать их сухой тканью.

2.4. Запрещается ставить на поверхность мебели горячие предметы без подставки.

2.5. Уход за мебелью осуществляется только с помощью специально предназначенных для этого средств. После их использования рекомендуется насую протереть мебель чистой сухой мягкой тканью. Не допускается применять соду, порошки и средства, не предназначенные для ухода за мебелью.

3. ПОРЯДОК ПРИЕМА РЕКЛАМАЦИЙ.

3.1. Рекламации по поводу ненадлежащего качества или некомплектности мебели направляются покупателем в магазин, где она была приобретена, с обязательным приложением товарного чека и данной инструкции.

3.2. При рассмотрении рекламации для выяснения причин некомплектности, механических повреждений деталей либо их разбухания в результате попадания влаги, магазин вправе потребовать предоставления упаковки от изделия. Рекламации принимаются в течение гарантийного срока – 24 месяца.

3.3. По дефектам, возникшим из-за несоблюдения покупателем правил эксплуатации и ухода за мебелью, рекламации не принимаются.

1. ИСПОЛЬЗУЕМАЯ ФУРНИТУРА

Название	Изображение	Ед. изм.	Кол-во
Винтовая стяжка (А)		шт.	16
Заглушка для винтовой стяжки (Б)		шт.	14
Ключ для винтовой стяжки		шт.	1
Уголок (В)		шт.	12
Петля карточная (Г)		шт.	14
Наконечник пластиковый (Д)		шт.	12
Планка 40x80 (Е)		шт.	4
Планка (Ж)		шт.	8
Фиксатор столешницы (З)		шт.	6

Название	Изображение	Ед. изм.	Кол-во
Ответная часть фиксатора столешницы (И)		шт.	6
Шкант металлический мама (К)		шт.	4
Шкант металлический мама (Л)		шт.	4
Держатель опоры стола (М)		шт.	4
Шкант (Н)		шт.	8
Шуруп 3×16 (О)		шт.	32
Шуруп 4×16 (П)		шт.	104
Шуруп 4×25 (Р)		шт.	16
Гвоздь 1,6×25 (С)		шт.	24

2. КОМПЛЕКТНОСТЬ ПОСТАВКИ

№	Материал	Размеры	Кол. шт.
1	ЛДСП 16 мм.	868x754	2
2	ЛДСП 16 мм.	434x592	2
3	ЛДСП 16 мм.	868x152	2
4	ЛДСП 16 мм.	764x152	1
5	ЛДСП 16 мм.	764x152	1
6	ЛДСП 16 мм.	764x152	1
7	ЛДСП 16 мм.	764x152	1

№	Материал	Размеры	Кол. шт.
8	ЛДСП 16 мм.	720x110	2
9	ЛДСП 16 мм.	720x110	1
10	ЛДСП 16 мм.	720x110	1
11	ЛДСП 16 мм.	423x266	2
12	ЛДСП 16 мм.	579x128	4
13	ЛДСП 16 мм.	764x80	4

3. ПОРЯДОК СБОРКИ

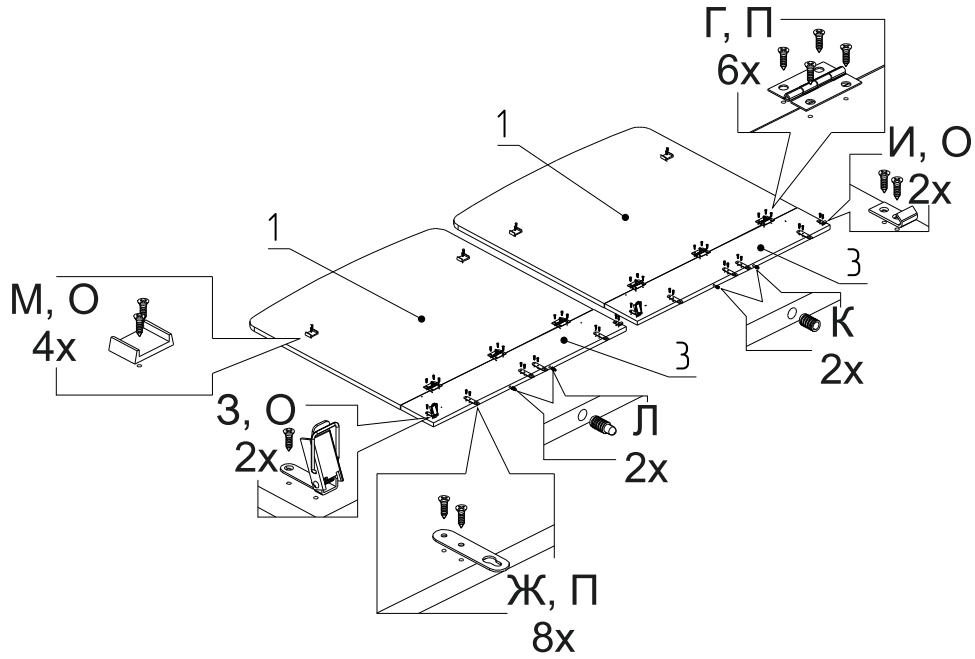


Рис 1

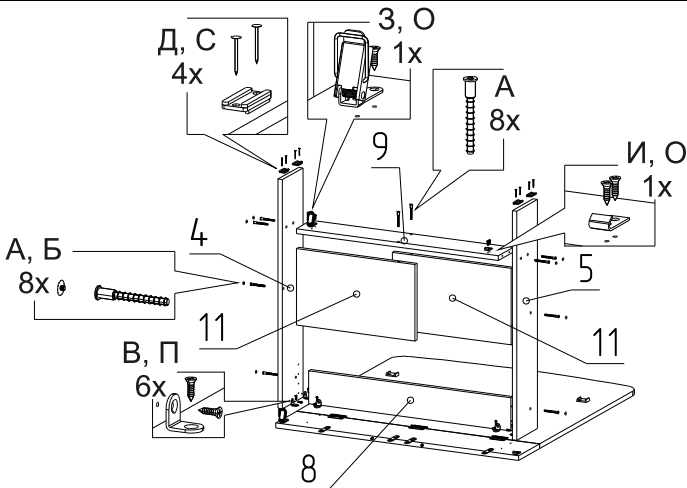


Рис 2

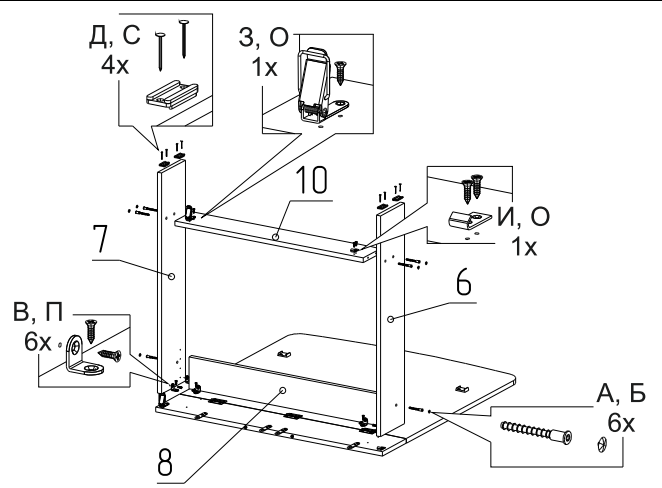


Рис 3

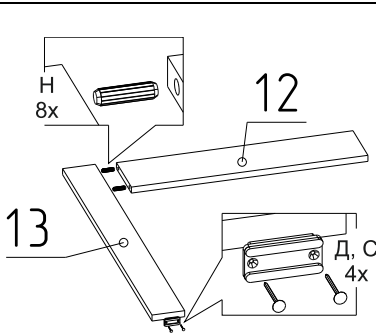


Рис 4

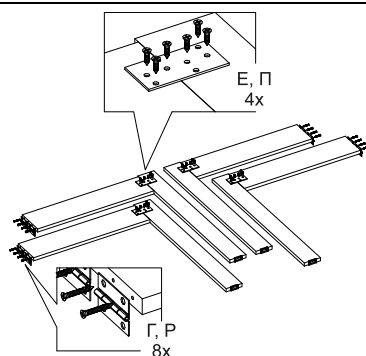


Рис 5

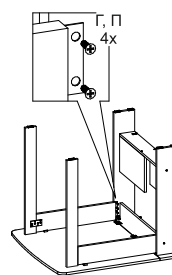


Рис 6

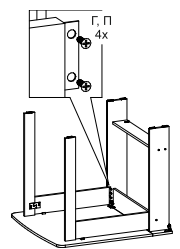


Рис 7

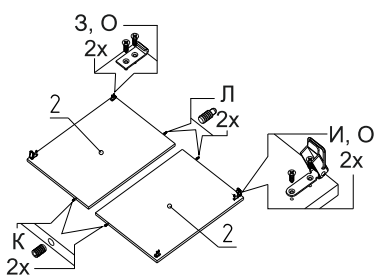


Рис 8

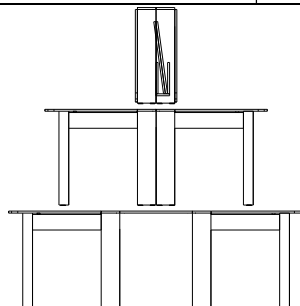


Рис 9

Для сборки изделия потребуется отвертка, молоток и, прилагаемый в комплекте, ключ для винтовой стяжки. Сборка должна производиться на ровной чистой горизонтальной поверхности (например, на полу).

ВНИМАНИЕ! Фирма-изготовитель оставляет за собой право проводить конструктивные изменения, связанные с внедрением новых материалов и технологий, направленные на повышение качества изделий.